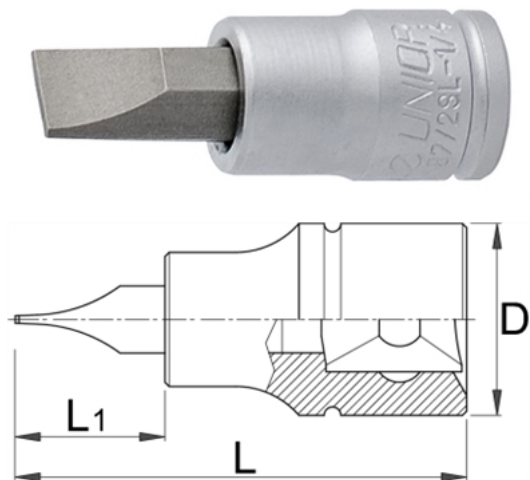


Вложка плоска отвертка 1/4" - 187/2SL



Описание

- материал: вложка: хром-ванадиева, хромирана
- накрайник: специална инструментална стомана
- ковани, изцяло закалени

Технически параметри

| Barcode | a x b | L | L1 | D | Weight | Material | Length | Other |
|---------|-----------|----|----|----|--------|----------|--------|-------|
| 607895 | 0.8 x 4 | 32 | 13 | 12 | 15 | 4B | 10 | - |
| 607896 | 1,0 x 5,5 | 32 | 13 | 12 | 15 | 4B | 10 | - |
| 607897 | 1,2 x 7 | 32 | 13 | 12 | 17 | 4B | 10 | - |

Информация за опаковането

| Barcode | a | Опаковка за търговия на дребно | | | | Weight | Hand | Транспортна опаковка | | | |
|---------|-----|--------------------------------|----|----|----|--------|------|----------------------|----|--------|--|
| | | A | B | Ц | A1 | | | Б1 | Ц1 | Weight | |
| 607895 | 0.8 | 100 | 44 | 23 | 20 | 4 | 95 | 128 | 34 | 205 | |
| 607896 | 1 | 100 | 44 | 23 | 20 | 4 | 95 | 128 | 34 | 205 | |
| 607897 | 1.2 | 100 | 44 | 23 | 22 | 4 | 95 | 128 | 34 | 213 | |

Ташев-Галвинг
www.tashev-galving.com